

# NOVA LED L | NOVA LED M



5600 | 5601 | 5602 | 5603 | 5604 | 5605 | 5606 | 5607

NO

# INNHOOLD

## OM DENNE TERRASSEVARMEREN 39

## SYMBOLER I DENNE BRUKSANVISNINGEN 39

## PAKKE UT TERRASSEVARMEREN 40

SIKKERHETSHENVISNINGER  
 NØDVENDIG VERKTØY/HJELPEMIDDEL  
 BESKRIVELSE AV DELENE  
 LEVERANSENS INNHOLD

## MONTERE TERRASSEVARMEREN 42

SIKKERHETSHENVISNINGER  
 NØDVENDIG VERKTØY/HJELPEMIDDEL  
 MONTERINGSREKKEFØLGE

## TILKOBLING AV GASSFLASKEN 44

SIKKERHETSHENVISNINGER  
 NØDVENDIG VERKTØY/HJELPEMIDDEL  
 MONTERINGSREKKEFØLGE  
 LUKK DEKSELET

## BRUKE TERRASSEVARMEREN 46

SIKKERHETSHENVISNINGER  
 LED-ATMOSFÆRELYS  
 STARTE TERRASSEVARMEREN  
 STENGE AV TERRASSEVARMEREN  
 SYMBOLFORKLARING PÅ TERRASSEVARMEREN  
 BATTERIDRIFT  
 BATTERIBYTTLE LED  
 BATTERIBYTTLE OPPTENNER  
 KOMMERSIELL BRUK  
 FØRSTEHJELPS TILTAK

## RENGJØRING/VEDLIKEHOLD AV TERRASSEVARMEREN 51

SIKKERHETSHENVISNINGER

## OPPBEVARING/TRANSPORT 52

SIKKERHETSHENVISNINGER

## AVFALLSHÅNDTERING 52

## TEKNISKE DATA 53

## TILBEHØR 54

## GARANTI/GARANTIBEVIS 55

## PRODUSENT 56

## OM DENNE TERRASSEVARMEREN

### Gratulere med kjøpet av dette Enders produktet!

Terrassevarmeren må installeres i henhold til den vedlagte bruksanvisningen.

Les bruksanvisningen før installasjon og første gangs bruk. Bruk produktet kun som beskrevet i denne bruksanvisningen, slik at ingen skader seg eller at apparatet kommer til skade ved en feiltakelse.

Apparatet skal stilles opp i overensstemmelse med henvisningene og lokale forskrifter. Oppbevar bruksanvisningen for evt. senere bruk. Dersom du gir artikkelen videre skal du vedlegge denne bruksanvisningen.

**God fornøyelse med din terrassevarmer fra Enders.**

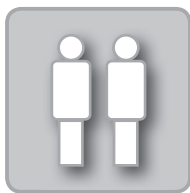
## SYMBOLER I DENNE BRUKSANVISNINGEN



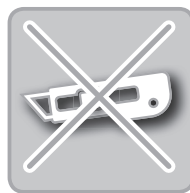
Dette symbolet står for signalordet **OBS** og advarer mot mulige skader eller materialskader samt skader på apparatet.



Du trenger verktøy.



Ta hjelp av en **annen person** om nødvendig.



Bruk **ingen kutter** eller lignende skarpe gjenstander når du skal åpne emballasjen, fordi dette kan skade apparatet.



Nyttige **tips** og **informasjoner**.



Legg noe **mykt** under delene når du setter sammen apparatet, det også for å unngå riper eller skader.



Bruk sikkerhetshansker for å unngå kuttskader når du monterer apparatet.



Følg monterings- og bruksanvisningen.

# PAKKE UT TERRASSEVARMEREN

## SIKKERHETSHENVISNINGER



- På tross av forsiktig behandling av de enkelte delene, kan enkelte deler ha skarpe kanter. Bruk derfor sikkerhetshansker for å unngå kuttskader.
- Livsfare ved kvelning/svelging. La ikke barn leke med emballasjen og fjern den omgående. Oppbevar også smådeler utenfor barns rekkevidde.

## NØDVENDIG VERKTØY/HJELPEMIDDEL

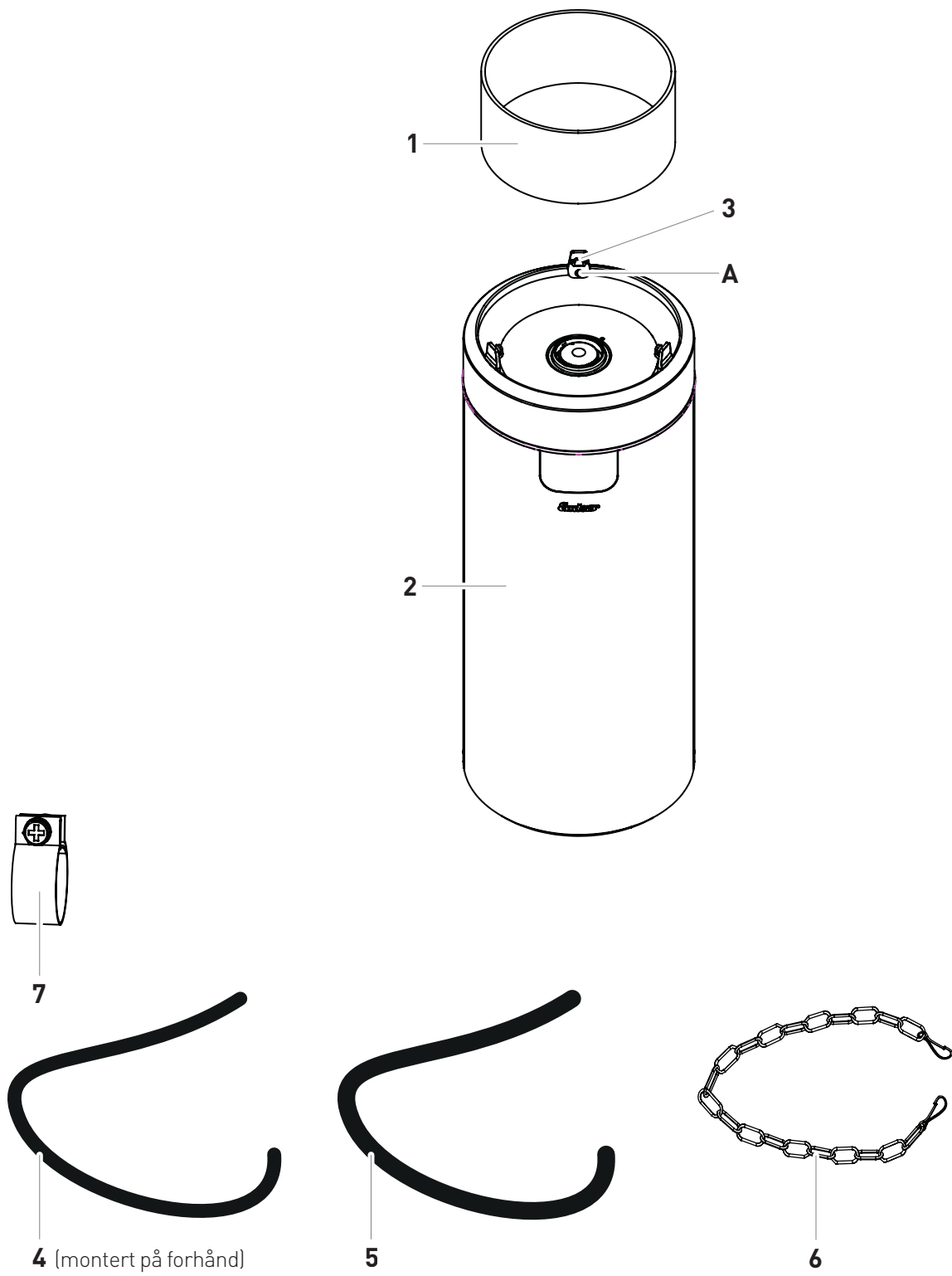


## BESKRIVELSE AV DELENE

| Nr. | Beskrivelse                 | Mengde |
|-----|-----------------------------|--------|
| 1   | Vindbeskyttelse av glass    | 1      |
| 2   | Deksel                      | 1      |
| 3   | Holder for vindbeskyttelsen | 3      |
| 4   | Gasslange                   | 1      |
| 5   | Trykkregulator              | 1      |
| 6   | Sikkerhetslenke             | 1      |
| 7   | Slangeklemme                | 4      |

| Nr. | Beskrivelse | Mengde |
|-----|-------------|--------|
| A   | Skrue       | 3      |

LEVERANSENS INNHOLD



# MONTERE TERRASSEVARMEREN

## SIKKERHETSHENVISNINGER



- På tross av forsiktig utførelse av de enkelte delene, kan enkelte deler ha skarpe kanter. Bruk derfor sikkerhetshansker for å unngå kuttskader.
- Fjern all emballasje og beskyttelsesfolien fra alle enkeltdele før du begynner monteringen.
- Livsfare ved kvelning/svelging. Hold emballasjen utenfor barns rekkevidde og fjern den omgående. Oppbevar også smådeler utenfor barns rekkevidde.

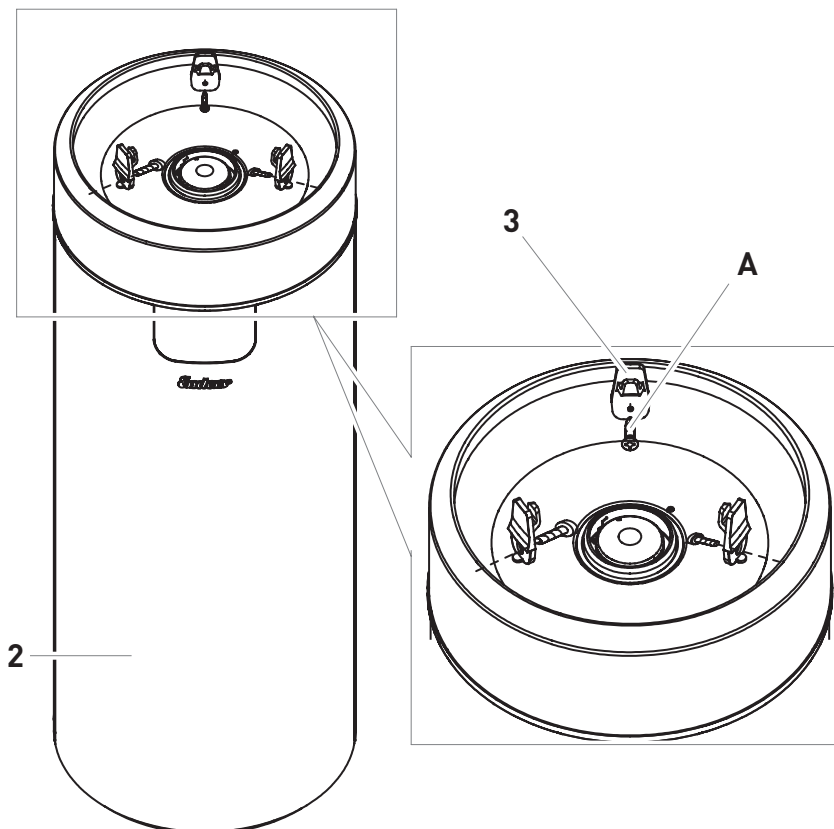
## NØDVENDIG VERKTØY/HJELPEMIDDEL

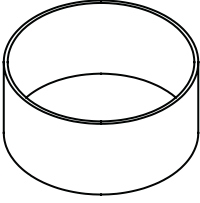


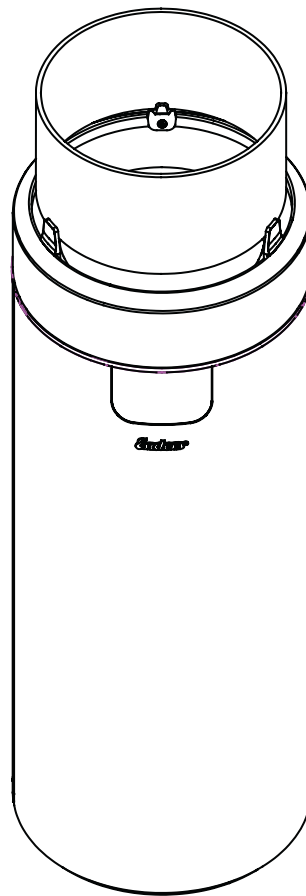
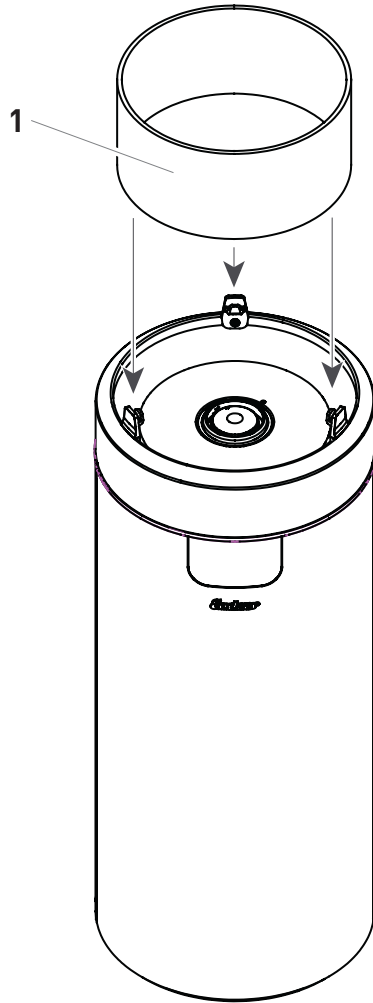
## MONTERINGSREKKEFØLGE

01

| Nr. | Bilde | Mengde |
|-----|-------|--------|
| 2   |       | 1      |
| 3   |       | 3      |
| A   |       | 3      |



| Nr. | Bilde   | Mengde |
|-----|---|--------|
| 1   |  | 1      |



# TILKOBLING AV GASSFLASKEN

## SIKKERHETSHENVISNINGER



### BRANN- OG EKSPLOSJONSFARE

- **OBS:** Anvendning uten gasstrykkregulator er ikke tillatt. Opplysninger om landsspesifikt gasstrykk finner du på typeskiltet. Den medfølgende trykkregulatoren er tenkt for bruk med flytende gass og er riktig innstilt fra fabrikken. Les og følg også trykkregulatorens separate monterings- og bruksanvisning.
- Gasslangen og trykkregulatoren må eventuelt byttes dersom gjeldende nasjonale bestemmelser eller gyldighetstiden gjør det nødvendig. (Se informasjon om dette i kapittel RENGJØRING/VEDLIKEHOLD.)
- Rådfør deg i butikken om kjøp eller leie av gassflaske.
- Kontroller at det ikke fins noen tennkilder, åpen ild e.l. i nærheten når du skal tilkoble eller bytte ut gassflasken på et godt ventilert areal.
- Kontroller at gasslangen ikke er bøyd eller skraper mot noe.
- Kontroller alle forbindelser med gjengse hullsøkespray eller såpevann etter montering av gassflasken for å se om slangen er tett. Dersom den er tett, rengjør tilkoblingene med vann etter testen.
- **OBS:** Du skal ikke teste med åpen flamme om den er tett fordi da kan evt. utstrømmende gass antennes!

## NØDVENDIG VERKTØY/HJELPEMIDDEL



## MONTERINGSREKKEFØLGE



### MUTTERNE HAR VENSTREGJENGE.

1. Kontroller alle tetninger om de er skadet og korrekt plassert før du kobler til.
2. Forbinde mutteren (E) å trykkregulatoren (5) ved å vri flaskeventilen (F) til venstre for hånd. Bruk ikke verktøy fordi tetningen på flaskeventilen da kan skades og da er den kanskje ikke lenger tett.
3. Mutteren (C) på slangen (4) skal under anvending av egnet skrunøkkel, forbindes med trykkregulatoren (D) hhv. med gasstilkoblingen på apparatet ved å vris til venstre.
4. Gjennomfør en tetthetstest av alle forbindelser med åpent flaskeventil. Bruk en hullsøkespray eller skumdannende middel (f.eks. gasskontroll spray eller såpelauge). Bruk dette på slangens tilkoblinger. Slangen er tett dersom det ikke dannes bobler noe sted.





| Nr. | Bilde | Mengde |
|-----|-------|--------|
| 4   |       | 1      |
| 5   |       | 1      |

**Mutteren (E)**  
til trykkregulatoren

**Muttere (C)** på  
slangen  
(DIN EN 16436-2)

**Endestykket (D)** på trykkregulatoren gjenge  
50 mbar; 1,5 kg/h (DIN EN 16129, Typ 694)

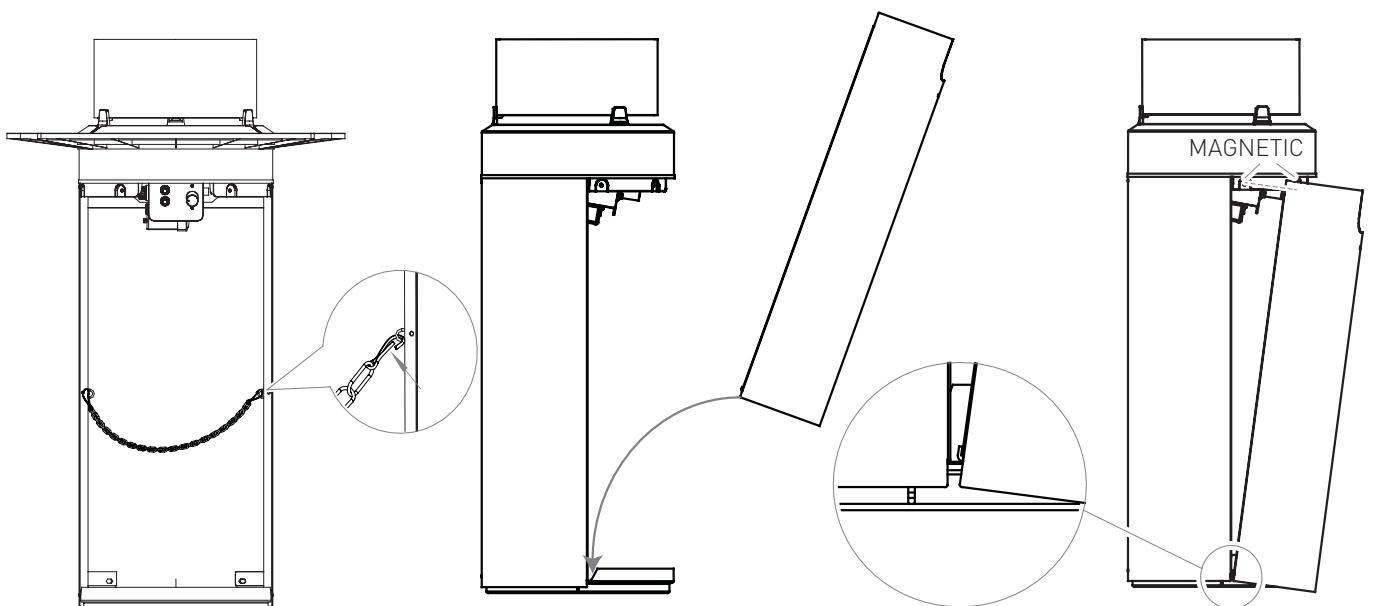
**Gjenge til flaskeventilen (F)**

**5 kg gassflaske**  
Høyde: ca. 47,0 cm  
Ø: ca. 23,5 cm  
(kan lagres i apparatet)

**8 kg gassflaske**  
Høyde: ca. 46,0 cm  
Ø: ca. 30,0 cm  
(kan lagres i apparatet)

**11 kg gassflaske**  
Høyde: ca. 59,0 cm  
Ø: ca. 30,0 cm  
(kan kun lagres i NOVA LED L  
apparater)

| Nr. | Bilde | Mengde |
|-----|-------|--------|
| 6   |       | 1      |



# BRUKE TERRASSEVARMEREN

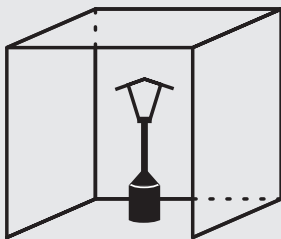
## SIKKERHETSHENVISNINGER



### TENKT BRUK

- Bruk av dette apparatet i lukkede rom er **FARLIG** og **FORBUDT**.

- **OBS:** Til utendørs bruk eller i godt ventilerte rom. I godt ventilerte rom må minst 25% av arealet rundt apparatet være fritt. Arealet rundt apparatet er



- summen av alle veggflater (se bilde). Apparatet og flasken med flytende gass må installeres i henhold til gjeldende forskrifter.
- Oppstillingsplassen til terrassevarmeren må pr. 1 kW installert nevne-varmebelastning ha et volum på 20 m<sup>3</sup> og være godt ventilert (terrasser med tak, telt e.l.).
- Dette apparatet skal installeres i henhold til foreliggende anvisninger.
- Terrassevarmeren får ikke stilles opp i bolig-, kjeller- og kontorarealer eller lignende arealer.
- Terrassevarmeren får kun benyttes med en mellomkoblet trykkregulator med et tillatt starttrykk (se typeskiltet og fabrikkinnstilling).
- Bruk kun gassarter og gassflasker som er nevnt av produsenten.
- Når terrassevarmeren er i bruk skal gassflasken befinne seg i den tiltenkte beholder mantelen.
- **OBS:** Glasset blir svært varmt når varmeren er i bruk. Dersom glasset splittes eller ødelegges, rør det ikke med hendene. Steng av gasstilførselen, fjern alle splitter med verktøy for å unngå skader og ta kontakt med produsent for kjøp av nytt glass.

### BRANN- OG EKSPLOSJONSFARE

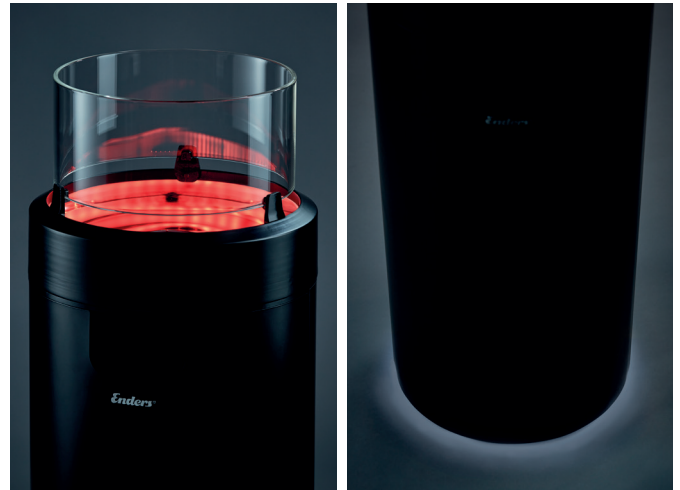
- Apparatet må stå på flatt og fast underlag.
- Til beskyttelse av gulvbelegget anbefaler vi bruk av egnet underlag.
- Ved sterk vind må man se til at apparatet ikke kan falle over ende.
- Kontroller før hvert bruk at tetningene på flaskeventilen er der og at tilstanden er god (ingen skader). Bruk ingen ekstra tetning.
- Gaslangen skal ikke være bøyd.
- Avstanden til andre brennbare gjenstander må være på minst 1 meter.
- Flasker med flytende gass skal beskyttes mot direkte sollys (< 40°C).
- Ved bruk må en sikker avstand til andre brennbare materialer og stoffer overholdes. Avstanden i stråleretningen mellom strålende flate og brennbare stoffer får ikke være mindre enn 2 m.
- Ventilasjonsåpningene til beholderen for gassflasken får ikke dekkes til. Eventuell utstrømmende gass skulle samle seg i beholderen og eksplosjonsfare skulle oppstå.
- Ikke flytt på apparatet når det er i bruk.
- Fjern gassflasken før du flytter på apparatet.
- Reparasjon og vedlikehold på gasstekniske deler av apparatet får kun utføres av autoriserte personer.
- Gassflaskens flaskeventil skal ved feil stenges av omgående.
- Etter bruk skal ventilen på flytende gass flasken eller trykkregulatoren stenges.
- Gaslangen skal prøves på hull og skader hver gang den skal brukes.
- Gassledningene skal byttes innenfor fastlagte tidsrom.
- Gaslangen og trykkregulatoren skal senest etter 10 år byttes ut av fagmann.
- Dersom gaslangen er skadet må den byttes ut med en gaslange av samme kvalitet og lengde, den får ikke være lenger enn 150 cm.
- Dersom det lekker gass skal ikke apparatet tas i bruk. Dersom apparatet er i bruk, må gasstilførselen stenges av. Før det kan tas i bruk igjen, må apparatet sjekkes grundig og alle skadede deler byttes ut. Mulige løse forbindelser må strammes til.
- Før apparatet kan flyttes skal ventilen til flytende gassflasken eller trykkregulatoren stenges.
- Etter montering skal alle forbindelsesledd testes om de er tette. Bruk et skumdannende middel (f.eks. gasskontroll spray eller såpelauge).

## LED-ATMOSFÆRELYS

## SIKKERHETSHENVISNINGER



- Forsikre deg om at strømførende deler ikke blir våte.
- Bruk kun godkjente batterier 3 x 1,5V LR14-batterier i feilfri tilstand.



LED-lampene kan settes på og av med to trykknapp-brytere på innsiden av dekslet.

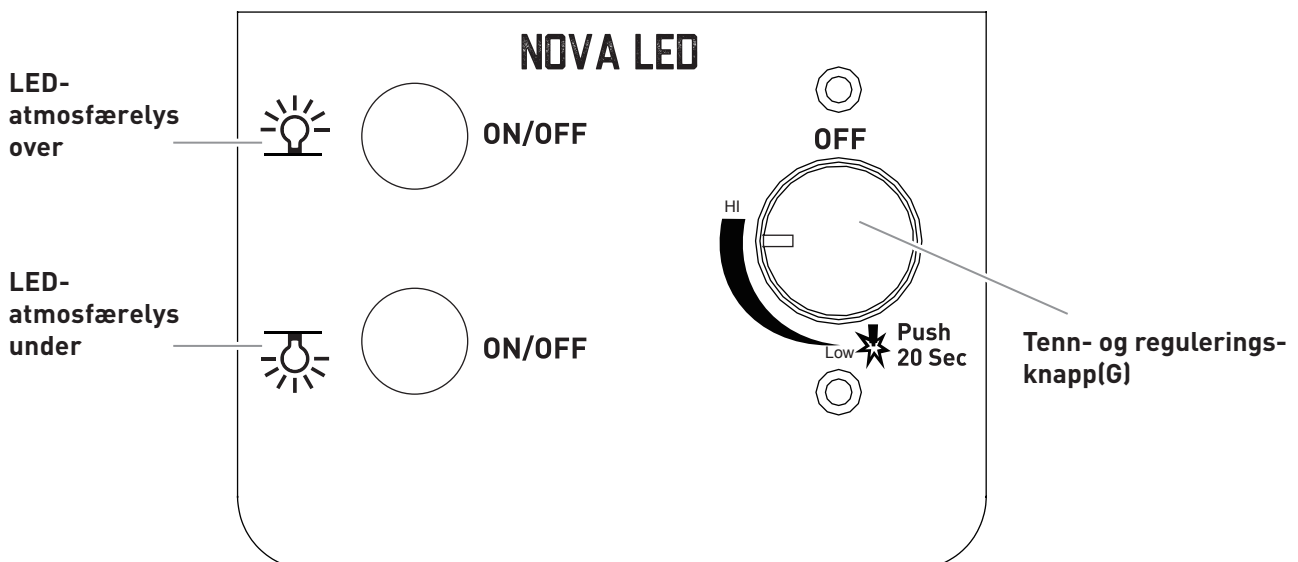
## STARTE TERRASSEVARMEREN

1. Sett gassregleren på «AV» (AUS).
2. Åpne flaskeventilen hhv. ventilen til gasstrykkregulatoren.
3. For å tenne trykk inn regulatoren og vri den mot klokken.
4. Så snart gassen er tent, trykk gassregulatoren i ca. 30 sekunder og still inn ønsket flammehøyde. Tennes ikke brenneren, vent 5 minutter og prøv skrittene 2 og 3 igjen.

## STENGE AV TERRASSEVARMEREN

1. For avstenging av apparatet, steng flaskeventilen.

## SYMBOLFORKLARING PÅ TERRASSEVARMEREN



## BATTERIDRIFT

## SIKKERHETSHENVISNINGER



**Fare for barn og personer med nedsatte fysiske, sensoriske eller mentale ferdigheter (f.eks. delvis handikappede, eldre personer med innskrenkede fysiske og mentale ferdigheter) eller mangel på erfaring og viten (f.eks. barn.)**

- Apparatet må holdes uten rekkevidde av barn under 8 år.
- Barn fra 8 år får kun sette på eller stenge av apparatet under oppsikt eller om de ble vist hvordan de sikkert kan omgås med det og at de har forstått farene ved bruken av apparatet.
- OBS:Eksplosjonsfare ved ikke forskriftsmessig bruk av batterier.
- Batterier skal ikke lades, reaktiveres med andre midler, tas fra hverandre, slenges i åpen flamme, varmes opp eller kortsluttes. Ellers består øket eksplosjonsfare og batterivæske kan renne ut, i tillegg kan gass frigjøres!
- Unngå kontakt med batterivæske på hud, øyne og slimhinner. Ved kontakt skyl de berørte stedene med mye rennende vann og kontakt lege omgående.
- Hvis nødvendig skal du rengjøre batteri- og apparatkontakter før du legger dem i.
- Ta ut batteriene dersom de er tomme eller dersom du ikke skal bruke varmeren over lengre tid. Slik unngår du skader som kan oppstå dersom batterivæske renner ut.
- Utsett ikke batteriene for ekstreme betingelser, ved f.eks. å lagre dem på varmeelementer eller i direkte sollys. Forhøyet fare for at batterivæske renner ut!

### LEGGE I/BYTTE UT BATTERIER

- Du trenger ikke verktøy for å sette i batteriene.
- Bytt alltid ut alle batteriene samtidig.
- Bruk alltid samme batteritype og bland ikke brukte og nye batterier.
- Bruk kun angitte batterityper og sett disse korrekt inn etter + og - poltegnene.
- Tilkoblingsklemmene får ikke kortsluttes.
- OBS: Bruk ikke oppladbare batterier. Temperaturen i batterirommet kan være svært høy.
- OBS: Bytt kun batterier når apparatet er avkjølet.

### OPPLADNINGSBARE BATTERIER

- Bruk ikke disse samtidig med andre batterityper. Ta ut batteriene før de lades på nytt. Oppladning kun under oppsikt av voksne. ANDRE BATTERITYPER SKAL IKKE LADES.

### BATTERIDRIFT LED

- Det er viktig å behandle batterier riktig: Bruk kun godkjente batterier 3 x 1,5V LR14-batterier i feilfri tilstand.

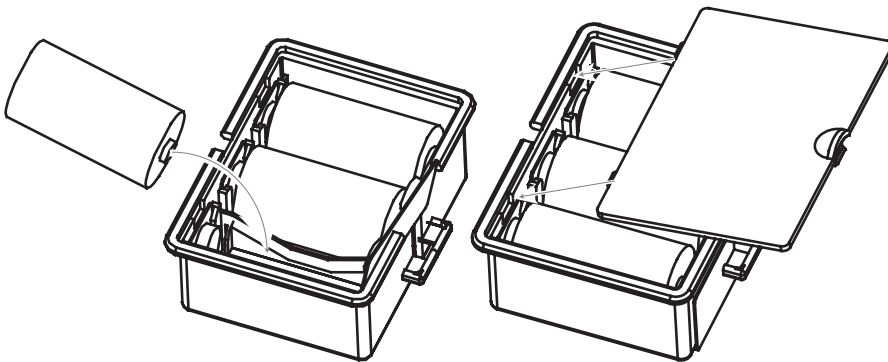
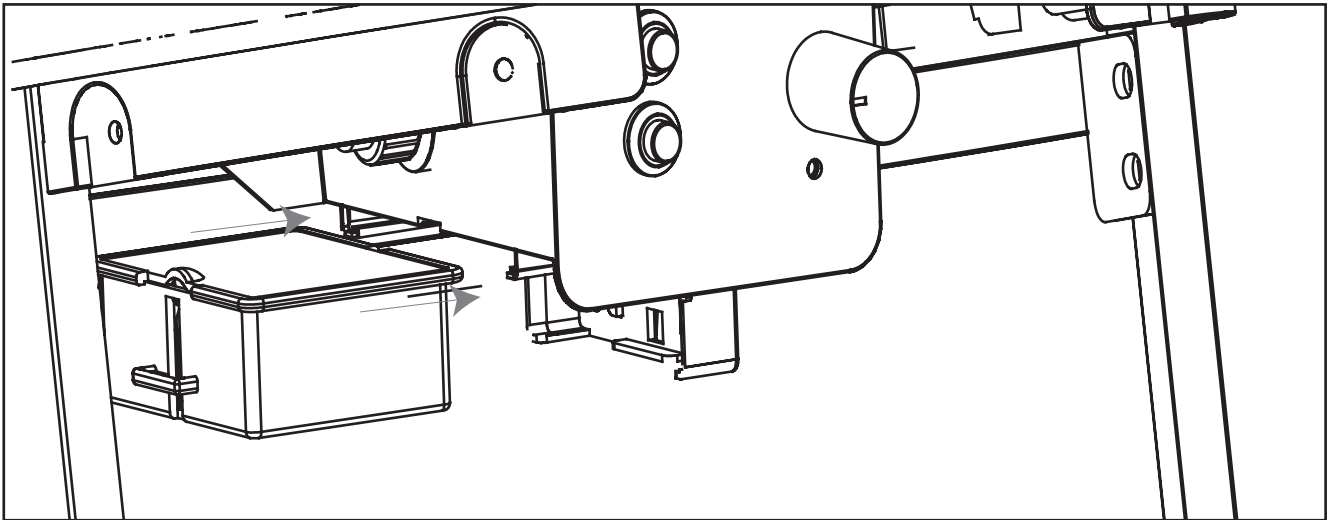
### BATTERIDRIFT OPPTENNER

- Det er viktig å behandle batterier riktig: Bruk kun godkjente batterier 1 x 1,5V LR6-batterier i feilfri tilstand.

## BATTERIBYTTE LED



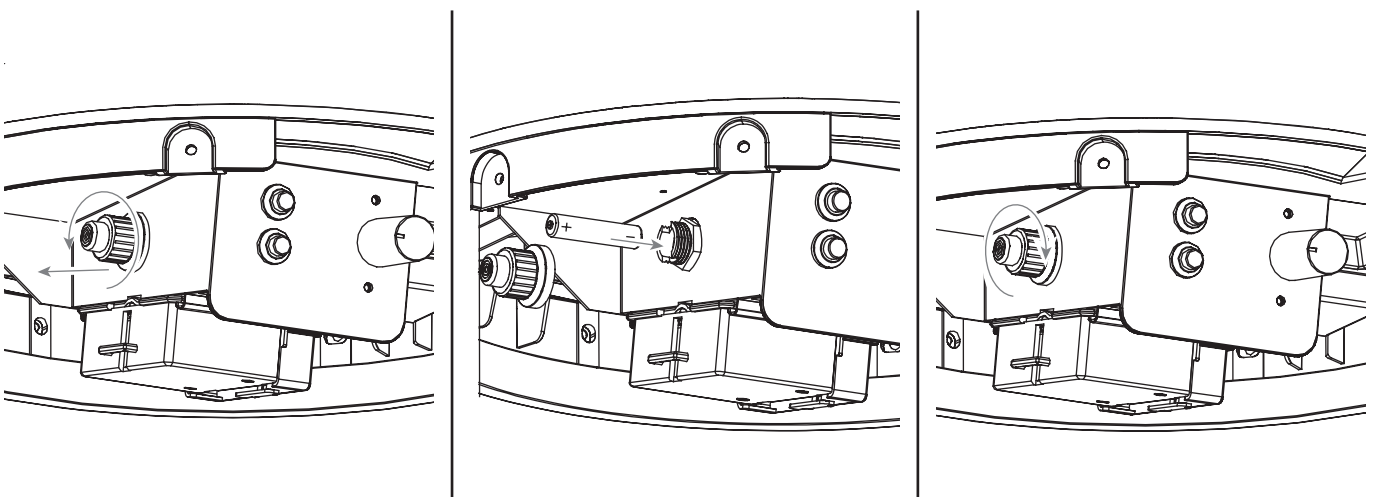
- 3 x 1,5V LR14 (C)  
(medfølger ikke i leveransen)



## BATTERIBYTTE OPPTENNER



- 1,5 V DC LR6 (AA)  
(medfølger ikke i leveransen)



## FØRSTEHJELPS TILTAK



### TILTAK TIL BRANNSLUKKING

- Få omkringstående personer i sikkerhet! Skru, hvis mulig, igjen ventilen på gassflasken. Avkjøl gassflasken med vann. Pass på din egen sikkerhet når du gjør dette! En spontan, eksplosjonsartet gjentening er mulig.
- Ved brann skal fylte trykkgassbeholder fjernes fra brannfaresonen. Er ikke dette mulig må trykkgassbeholderene sprøytes med vann eller andre egnede midler fra en beskyttet posisjon for å hindre dem fra å overopphetes.

### TILTAK VED INNÅNDING AV GASS

- Store konsentrasjoner kan føre til kvelning. Symptomer kan være ubevegelighet og tap av bevisstheten. Offeret merker ikke at de kveles. Ved mindre konsentrasjoner kan man føle svimmelhet, hodepine, kvalme og koordinasjonsproblemer.
- Flytt personen til frisk luft. Kontakt lege eller redningstjeneste. Ved åndedrettsstillstand innled førstehjelp.

### TILTAK VED STERKERE FORBRENNINGER ELLER SKÅLDING

- Det fins akutt fare for underkjøling og sjokk. Ta omgående kontakt med redningstjenesten!
- Evtl. brennende klær slukkes med vann eller kvel flammene med et tykt teppe.
- Ved skålding: Fjern klærne med en gang.
- Ved forbrenninger: La klærne være på.
- Kjøl av med kaldt vann i minst 15 minutter til smerten avtar.
- Dekk til forbrenningen med en steril metalline brannkompress. Siden med metalline-belegg skal legges på forbrenningen og festes lett med gasbind eller et trekanttørkle.
- Bruk ikke salver, pudder, oljer, desinfeksjonsmidler osv.!

### TILTAK VED MINDRE FORBRENNINGER ELLER SKÅLDING

- Ved skålding: Fjern klærne med en gang.
- Ved forbrenninger: Fjern klærne kun dersom de ikke sitter fast.
- Kjøl av med kaldt vann i minst 15 minutter til smerten avtar.
- Små forbrenninger eller skålding uten blemmer skal heles uten plaster eller forbinding.

# RENGJØRING/VEDLIKEHOLD AV TERRASSEVARMEREN

## SIKKERHETSHENVISNINGER



- På tross av forsiktig utførelse av de enkelte delene, kan enkelte deler ha skarpe kanter. Bruk derfor sikkerhetshansker for å unngå kuttskader.
- Varm overflate: Vent med rengjøringen til terrassevarmeren er avkjølt.
- Foreta ingen endringer på terrassevarmeren eller trykkregulatoren.
- Bytt trykkregulator og slange senest etter 10 år selv om du ikke ser noen ytre skader. Kontroller at trykkregulatoren og gassen er tillatt i ditt land og at starttrykket er korrekt innstil. (se tekniske data). En ny slange får ikke være lengre enn 1,5 m.
- Deler som ble forseglet av produsenten skal ikke manipuleres eller gjøres forandringer på.
- Gassen danner med olje en eksplosiv blanding. Forsøk aldri å smøre trege ventiler eller reguleringsknapper med olje eller caramba olje.

### BRANN- OG EKSPLOSJONSFARE

- Bruk ikke brennbare rengjøringsmidler.

### OMGANG MED GASSANLEGGET

- Reparasjon og vedlikehold på gassførende deler av apparatet får kun utføres av autoriserte personer.



- Bruk ingen skurende og klorholdige rengjøringsmidler.
- Tørk av skitne flater med en fuktig klut eller spyl med varmt vann. Bruk et mildt rengjøringsmiddel dersom nødvendig. Spyl deretter med vann og tørk alle flater med en mikrofiberklut.
- Dersom du bruker et mildt rengjøringsmiddel bør du lese henvisningene/produktinformasjonen fra produsenten for å unngå skader på overflaten.
- La apparatet tørke helt før du tar det i bruk neste gang.

## OPPBEVARING/TRANSPORT

### SIKKERHETSHENVISNINGER



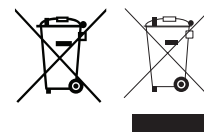
- Kontroller at flaskeventilen er stengt og terrassevarmeren er avkjølet.
- Fjern trykkregulatoren med gasslangen fra gassflasken ved å skru opp mutteren.
- Oppbevar apparatet i et tørt, frostfritt rom. Dekk til apparatet for å unngå at det blir skittent eller skadet. Terrassevarmeren må være helt avkjølt.
- Oppbevar gassflasken utenfor barns rekkevidde.
- Hold gassflasken borte fra brennbare gasser og andre brannfarlige stoffer.
- Utstrømmende gass er tyngre enn luft og synker til bakken. Oppbevar ikke gassflasken innomhus, på jordlignende steder (f.eks. kjeller, sjakt, garasje under jorden osv.) eller på ikke ventilerte steder, der utstrømmende gass kan samle seg.
- Beskytt gassflasken mot direkte sollys og andre varmekilder.
- Lagre gassflasken ved under 40 °C på et godt ventilert, skyggefullt sted der den er beskyttet mot vær og vind.
- Lagre gassflasken stående og sikre den mot at den kan velte.
- Disse lagringshenvisingene gjelder også for tomme gassflasker fordi disse fortsatt inneholder rester av flytende gass.
- Transporter helst ikke gassflasken i kjøretøy der lasterommet ikke er delt fra førerrommet. Føreren må være informert om mulige farer og må vite hva hen skal gjøre ved en ulykke eller et nødtilfelle.
- Transporter gassflasken stående og sikre den mot at den kan velte eller bevege seg.
- Sjekk at ventilen på gassflasken er stengt og tett.
- Spør etter nasjonale krav og henvisninger hos din gassforhandler.

## AVFALLSHÅNDTERING



Emballasjen består av resirkulerbare materialer som kan brukes til gjenvinning. Sorter emballasjen og legg den i rett beholder.

Kast ikke artikkelen i husholdingsavfallet. Ta kontakt med din miljøstasjon eller kommune for å få råd om miljøvennlig avfallshåndtering.



De tomme batteriene skal kastes etter gjeldende regler. De tomme batteriene får ikke kastes i husholdingsavfallet. Som forbruker er du forpliktet til å ta med alle batterier, og det spiller ingen rolle om de inneholder skadelige stoffer\* eller ikke, til et samlested i din kommune, bydel eller butikk, slik at de kan kastes på en miljøvennlig måte.

\*merket med: Cd = cadmium, Pb = bly



# TEKNISKE DATA

**Model: NOVA LED L | NOVA LED M**

 Artikkel nr.: 5600, 5601, 5602, 5603,  
5604, 5605, 5606, 5607,

 $\sum Q_n H_5$ : 2,5 kW  
182 g/h

Gasstype: Propan G31/butan G30

Produkt ID no.: 0063CU7953

Spenning LED: 3 x 1,5 V DC LR14

Anslått frekvens: 1,35 K+/-10 % KHz

Anslått strøm: 1 A

Anslått effekt: 2,5 kW

Spenning tenner: 1,5 V LR6 AA-batteri

Dette apparatet er kontrollert og tillatt i henhold til DIN EN 14543 : 2017.Apparatet leveres i stand til å brukes med flytende gass.

Slangelengde: 0,4 m

**Gassflaske:** 5 kg, 8 kg og 11 kg gassflasker kan brukes og stilles i eller ved siden av apparatet.

| Dest. | Category  | p (mbar) | Dysemerking brenner (mm) |
|-------|-----------|----------|--------------------------|
| NO    | I3B/P(30) | 30       | Ø 0,82                   |



# TILBEHØR

## PREMIUM VÆRBESKYTTELSESHYLSTER



Art. nr. 5609

## BORDOPPBEVARING I 3 DELER



Art. nr. 5608

# GARANTI/GARANTIBEVIS



Vi overtar for **2 år garantien** på apparatets funksjon. Forutsetning for garantien er en forskriftsmessig behandling av apparatet og et offisielt bevis for kjøpedato.

**Garantien går ut når løpetiden er forbi eller omgående dersom bruker gjennomfører endringer på apparatet selv.** Deler som ble forseglet av produsenten skal ikke manipuleres eller gjøres forandringer på!

Skulle ditt produkt tross våre kvalitetskontroller være defekt, ta det ikke tilbake til forhandler, men ta direkte kontakt med Enders. På den måten kan vi sikre en rask behandling av din reklamasjon. Bruk vårt serviceformular som du finner på nettsiden vår når du kontakter oss.

Serviceformular:

<http://www.enders-germany.com/de/service/>

**Vennligst fyll i formularet og garantikortet samt oppbevar kvitteringen for ytterligere spørsmål!**

---

Modellnavn

---

Produsents artikkelnummer

---

Serienummer (se på baksiden av apparatet)

---

Kjøpedato

---

Kjøpested

Heft på kvitteringen

# PRODUZENT

**Enders Colsman AG**

Brauck 1

D-58791 Werdohl, Deutschland

+ 49 (0) 2392 9782 222

**Zur Produktverbesserung behalten wir uns farbliche  
und technische Änderungen vor.**

[www.enders-germany.com](http://www.enders-germany.com)

200825